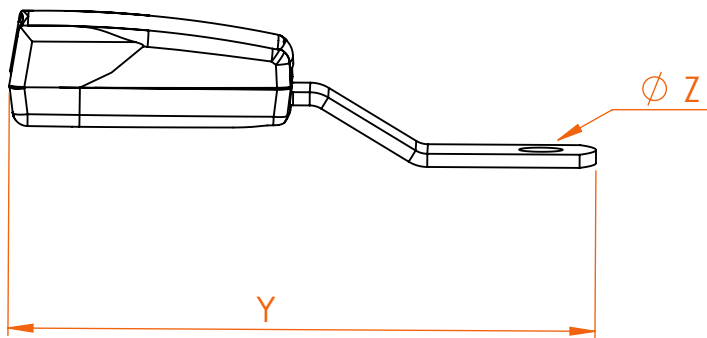
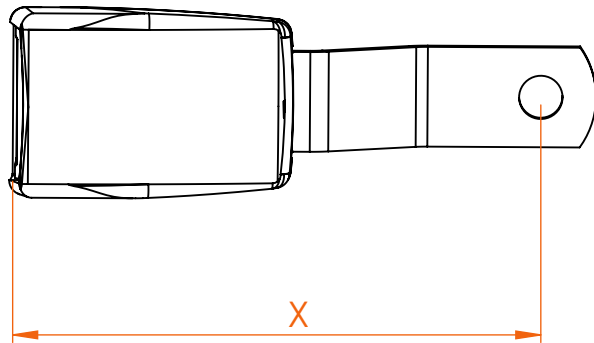
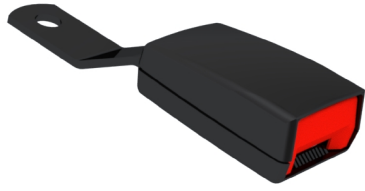


FECHO COM HASTE RÍGIDA DOBRADA

COD.: CSFE1-003



MODELO	X	Y	Z
CSFE1-003	142±2	155±2	11,5±0,2

CATEGORIAS:

Caminhões

Ônibus

Carros

Vans

